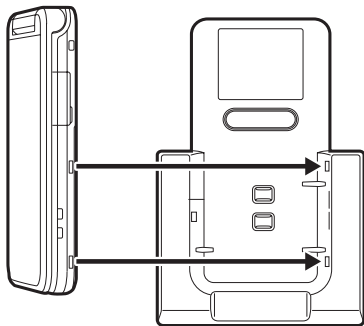


—— 卓上ホルダーに本機を取り付けるとき ——

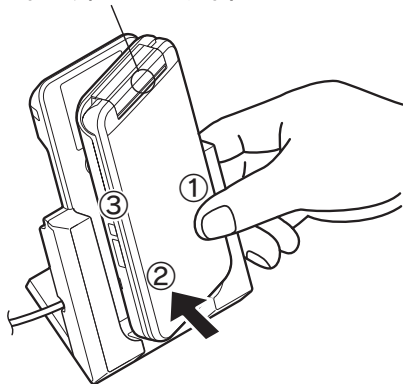
1



卓上ホルダーの突起に本機のへこみを合わせて置く。

2

イルミネーションライト



上図のように①の部分を支えながら、②の部分で「カチッ」と音がするまで押し込む。

- イルミネーションライトが赤色点灯して、充電が開始されたことを確認してください。
- 取り外すときは、③の部分から持ち上げてください。